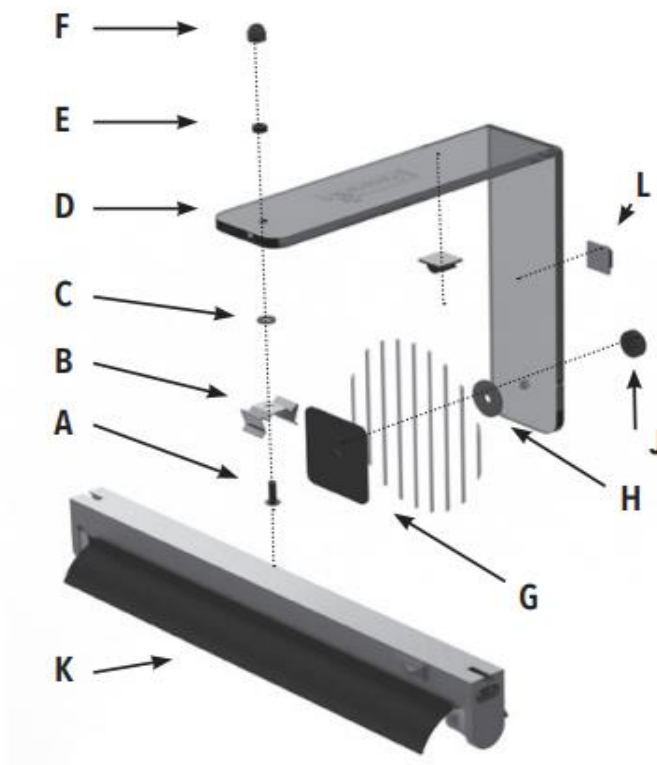


## Návod na montáž držiaka



1. Namontujte montážny držiak **B** na skrutku **A**.
2. Pridajte malú gumovú podložku **C**.
3. Pretiahnite akrylovú konzolu **D** a zaistite ju maticou **E**.
4. Naskrutkujte kryt matice **F** na maticu **E**.
5. Zatlačte upínaciu dosku **G** cez tyče klietky zvnútra.
6. Namontujte veľkú gumovú podložku **H** na upevňovaciu skrutku svorky.
7. Pridajte akrylovú zostavu držiaka a ľahko zaistite na mieste poistnou maticou **J**.
8. Posuňte celú zostavu do správnej výšky na klietke a úplne utiahnite poistnú maticu **J**.
9. Uistite sa, že svietidlo **K** nie je pripojené k elektrickej sieti.
10. Zatlačte svietidlo do spony montážneho držiaka **B**.
11. Použite lepiace montážne spony **L** pre vedenie kábla podľa potreby.